



FEORGS



三菱フォークリフト
3.5~5.0 ton

Specification

主な仕様

性能

機種	ガソリンエンジン車		ディーゼルエンジン車	
	FG35T	FG40T	FG45T	FG50T
定格荷重	3500	4000	4500	5000
荷重中心		600	3000	
最大揚高		150		160
フリート		510	440	430
リフトスピード (上昇速度)		530	460	450
リフトスピード (下降速度)		500	500	500
マスト傾斜角		6°・12°		6°・12°
走行速度 (負荷/無負荷時)		17.5/19.5	18/19.5	18/19.5
後進 (負荷/無負荷時)		17.5/19.5	17.5/19.5	17.5/19.5
前進 (負荷/無負荷時)		17.5/19.5	17.5/19.5	17.5/19.5
後進 (負荷/無負荷時)		17.5/19.5	17.5/19.5	17.5/19.5
最小旋回半径	2735	2775	2820	2965
実用直角通過幅 (S/D/SD)	2360/2540/2610	2400/2560/2630	2510/2670/2740	2510/2670/2740
実用直角積付通過幅	4360	4550	4600	4770

主要寸法・重量

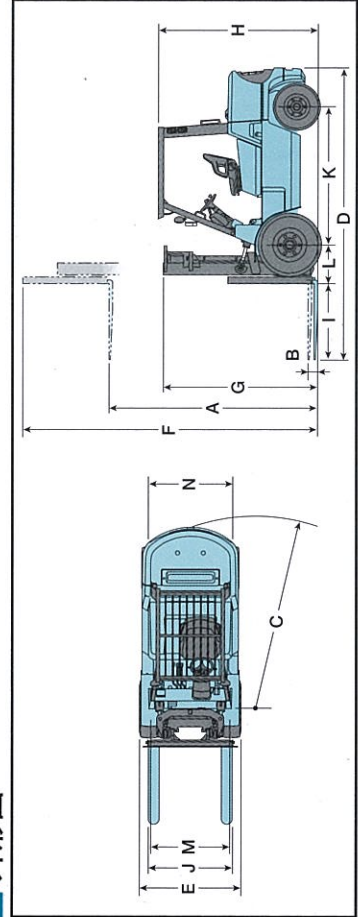
項目	FG35T	FG40T	FG45T	FG50T
全長	4140	4190	4245	4525
全幅 (S/D/SD)	1415/1780/1965	1460/1780/1965	1460/1780/1965	1460/1780/1965
マスト上昇時	4130	4130	4290	4290
マスト下降時	2170	2170	2250	2250
ヘッドガード		2250		
長さ	1070	1070	1220	1220
フォーク形状		150		
厚さ	50	50	60	60
フォーク外幅 (S/D/SD)	300~1190/300~1500	300~1190/300~1500	300~1190/300~1500	300~1190/300~1500
ホイールベース	2000	2000	2150	2150
フロントオーバーハング	557	557	562	582
トレッド幅	1175/1310/1445	1175/1310/1445	1180	1180
最低上高	150	150	175	175
ダイレク・車両重量 (S/D/SD)	5540/5730/5780	5940/6080/6130	6500/6640/6690	7020/7180/7220
トルコ・車両重量 (S/D/SD)	5600/5790/5840	6010/6140/6190	6560/6700/6750	7100/7260/7300

エンジン

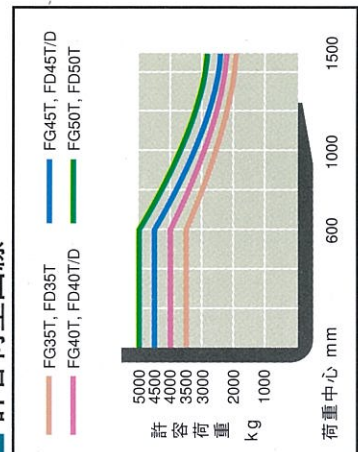
型式	三菱G6
総排気量	4.300
定格出力	69.5/2450
最大トルク	305/1200
燃料タンク容量	31.1/1200
タイプ	115

種類・サイズ (シングル)	前輪	後輪
8.25-15-12PR (I)	7.00-12-12PR (I)	7.00-12-14PR (I)
7.00-12-12PR (I)	7.00-12-12PR (I)	7.00-12-14PR (I)
7.00-12-12PR (I)	7.00-12-12PR (I)	7.00-12-14PR (I)
7.00-12-12PR (I)	7.00-12-12PR (I)	7.00-12-14PR (I)

外形図



許容重曲線



FORGE

標準装備品一覧

項目	ガソリン車	ディーゼル車
マスト	広視野型2段マスト	広視野型2段マスト
グリーンフォーク	グリーンフォーク	グリーンフォーク
ダウンセーフティバルブ	ダウンセーフティバルブ	ダウンセーフティバルブ
前面一構造	前面一構造	前面一構造
オートチョーキングシステム	オートチョーキングシステム	オートチョーキングシステム
サイロエンエアクリーター	サイロエンエアクリーター	サイロエンエアクリーター
上方吸気システム	上方吸気システム	上方吸気システム
コア容量アップラジエータ	コア容量アップラジエータ	コア容量アップラジエータ
エンジンオイルクーラー	エンジンオイルクーラー	エンジンオイルクーラー
トルコクーラー	トルコクーラー	トルコクーラー
自動加速トランスミッション (5ton車は標準)	自動加速トランスミッション (5ton車は標準)	自動加速トランスミッション (5ton車は標準)
フルシフトトランスミッション	フルシフトトランスミッション	フルシフトトランスミッション
ガスアシスト付フルオートエンジンカバー	ガスアシスト付フルオートエンジンカバー	ガスアシスト付フルオートエンジンカバー
スプリットタイプラジエータカバー	スプリットタイプラジエータカバー	スプリットタイプラジエータカバー
ヘビータッチタイプカウンタウエイト	ヘビータッチタイプカウンタウエイト	ヘビータッチタイプカウンタウエイト
ワイドフロア	ワイドフロア	ワイドフロア
低型フルオートブレーキステップ	低型フルオートブレーキステップ	低型フルオートブレーキステップ

●標準装備 ○オプション

マスト揚高別許容荷重・全高表

2段マスト、シングル・ダブルタイヤ、荷重中心600mm

最大揚高 mm	3.5ton		4.0ton		4.5ton		5.0ton	
	シングル	ダブル	シングル	ダブル	シングル	ダブル	シングル	ダブル
3000	3500	3500	4000	4000	4500	4500	5000	5000
3300	3500	3500	4000	4000	4500	4500	5000	5000
3500	3500	3500	4000	4000	4500	4500	5000	5000
3700	3500	3500	4000	4000	4500	4500	5000	5000
4000	3500	3500	4000	4000	4500	4500	5000	5000
4500	3500	3500	4000	4000	4500	4500	5000	5000
5000	3500	3500	4000	4000	4500	4500	5000	5000
5250	3000	3400	3680	3680	4100	4450	4500	4900
5500	2400	3300	3630	3500	3200	4400	4400	4800
6000	2000	3200	3700	3700	2500	3700	2500	3700

2段フルフリーマスト、シングル・ダブルタイヤ、荷重中心600mm

最大揚高 mm	3.5ton		4.0ton		4.5ton		5.0ton	
	シングル	ダブル	シングル	ダブル	シングル	ダブル	シングル	ダブル
2850	3500	3500	4000	4000	4500	4500	5000	5000
3000	3500	3500	4000	4000	4500	4500	5000	5000
3300	3500	3500	4000	4000	4500	4500	5000	5000
3700	3500	3500	4000	4000	4500	4500	5000	5000
4060	3500	3500	4000	4000	4500	4500	5000	5000

3段フルフリーマスト、シングル・ダブルタイヤ、荷重中心600mm

最大揚高 mm	3.5ton		4.0ton		4.5ton		5.0ton	
	シングル	ダブル	シングル	ダブル	シングル	ダブル	シングル	ダブル
3700	3500	3500	4000	4000	4500	4500	5000	5000
4000	3500	3500	4000	4000	4500	4500	5000	5000
4350	3500	3500	4000	4000	4500	4500	5000	5000
4600	3500	3500	4000	4000	4500	4500	5000	5000
4700	3500	3500	4000	4000	4500	4500	5000	5000
5050	3500	3500	4000	4000	4500	4500	5000	5000
5260	3000	3400	3690	3690	4180	4500	4500	4900
5500	2400	3300	3630	3500	3200	4400	4400	4800
6000	1800	3200	3700	3700	2800	3700	2800	3700
6500	1400	2800	2800	2800	1800	2800	1800	2800
7000	1000	2100	2100	2100	1300	2100	1300	2100

広視野型3段フルフリーマスト、シングル・ダブルタイヤ、荷重中心600mm

最大揚高 mm	3.5ton		4.0ton		4.5ton		5.0ton	
	シングル	ダブル	シングル	ダブル	シングル	ダブル	シングル	ダブル
3700	3500	3500	4000	4000	4500	4500	5000	5000
4000	3500	3500	4000	4000	4500	4500	5000	5000
4360	3500	3500	4000	4000	4500	4500	5000	5000
4600	3500	3500	4000	4000	4500	4500	5000	5000
4700	3500	3500	4000	4000	4500	4500	5000	5000
5050	3400	3400	3600	3600	4180	4500	4500	4900
5260	3000	3400	3630	3500	3200	4400	4400	4800
5500	2400	3200	3700	3700	2800	3700	2800	3700