

屈伸型高所作業車

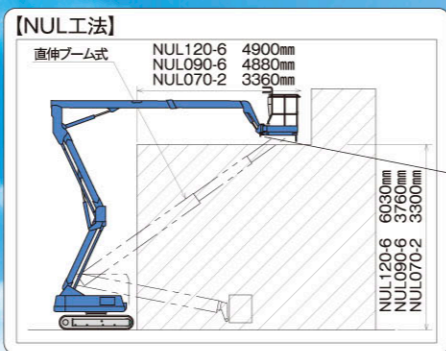
# 高い信頼性と安全性を備えた 21世紀の手足となる3タイプ。



## NUL090-6

販売実績No.1  
大好評屈伸型高所作業車  
多様な現場で活躍

※第1 シリンダーブーツは  
オプションになります。



直進ブーム式では不可能な  
乗越え作業が可能で  
近い位置からの障害物の  
乗越えが可能です。

◎NUL090-6/NUL120-6 は3次排ガス対策型建設機械またはオフロード法の対象外となります。  
◎NUL070R-2 は「排出ガス対策型建設機械」の適用除外です。 ◎高所作業車の運転には作業床の  
高さが2m以上、10m未満のものは「特別教育」10m以上のものは「技能講習」の修了が必要となります。

### 安全装置

タッチロープスイッチ、下部優先スイッチ、走行停止規制  
(NUL090-6/NUL120-6) 走行速度規制、車体傾斜警報装置、非  
常停止装置、フットスイッチ、降下防止バルブ、操作警報 (走行、旋  
回時)、緊急降下装置 (非常用ポンプ、NUL070R-2は緊急降下バルブ)



## NUL120-6

軽量コンパクト設計  
ジョイスティックレバーで  
滑らかな作業を実現。

## NUL070R-2

国内初後方小旋回タイプ  
後ろを気にせず作業が可能

※第1 シリンダーブーツは  
オプションになります。

### 全機種走行規制搭載！ 安全性向上

NUL090/NUL120 をマイナーチェンジ  
作業床位置により、走行速度規制、走行停止規制を搭載し  
より安全性を高めた高所作業車へ  
さらにオートアクセル機能を搭載、操作しない時にはエンジン回転が  
アイドリング状態になり、環境にも配慮

### 主な機能

<p>■降下防止バルブ ホース破損時等にブーム降下を防ぎます。</p>	<p>■オートアクセル機能 操作時のみ、自動的にエンジン回転があ がります。操作しない時は、自動的アイド リング状態になり環境にも配慮。</p>	<p>■シンプル操作パネル わかりやすく操作しやすいデザインのレ バー類。目的の場所までスムーズに移動 することが出来ます。</p>	<p>■バスケット首振り機能 バスケットが左90° 右45° に旋回する 為、障害物をかわせ、幅寄せがおこなえ ます。</p>
<p>■グレーゴムクローラー 床面にゴム跡を残しにくいグレーゴムク ローラーを採用。</p>	<p>■保護ラバー 丈夫なゴムラバーが油圧ホースやケーブ ル類を落下物等から守ります。</p>	<p>■バスケット 安定性を高める軽く丈夫なバスケット、 タッチロープスイッチ、非常停止装置を 装備し、安全性にも配慮。</p>	<p>■走行リモコン (オプション) 下部操作パネルに接続し走行操作が可能 になります。</p>

