

KOKEN

コンパクトタイプ
アロードリル

RPD-30C-A2 (高速回転型)

RPD-30C-B2 (高トルク型)

全油圧式ロータリパーカッションドリル

薬液注入・ジェットグラウト・ダムグラウトに威力を発揮



急速穿孔!!

工期短縮とコスト低減を実現した市街地対応型

鉱研工業株式会社

コンパクトタイプ
アロードリル

RPD-30C-A2 (高速回転型)

RPD-30C-B2 (高トルク型)

全油圧式ロータリパーカッションドリル

KOKENロータリパーカッションドリル“アロードリル”は1975年の発売以来、急速さく孔機としてアンカーをはじめ、集排水孔、グラウト孔、作井その他数多くの工事に採用され、RPDシリーズとしてご好評をいただいております。近年、薬液注入、ジェットグラウトなどの都市土木においても工期の短縮とコスト低減を可能とする、市街地に対応した高性能の小型ドリルの開発が望まれるに至りました。これらのニーズと**KOKEN**の豊富な経験、そして新しい技術により開発した小型アロードリルがRPD-30Cです。



■ドリルロッド仕様

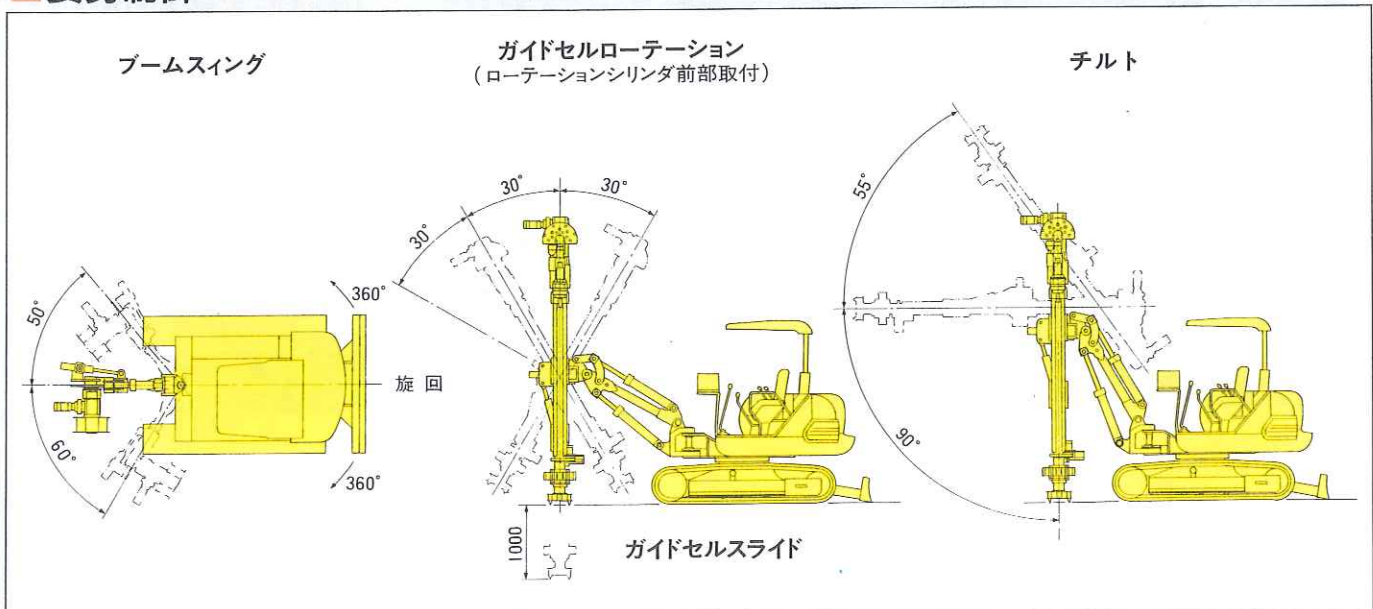
呼 称	ド リ ル ロ ッ ド			重 量 kg/1.5m	標 準 長 (m)
	外 径 (mm)	管体内径 (mm)	カップリング内径 (mm)		
R 38	39.2	14.7	—	14.0	1.5
P 54	54	32	15	17.4	1.5
P 73	73	51	36	27.9	1.5
P 89	89.1	68.1	63	31.6	1.5
P 96	96	78	69	31.0	1.5

■二重管掘さく標準組合せ

使 用 ロ ッ ド		ビ ッ ツ		ク リ ー ニング ス イ ベ ル 形 式
外 管 用	内 管 用	外管用リングビット	内管用クロスビット	
P 89	P 54	101	60	SW 89×54×A I
P 96	P 54	101	65	SW 96×54×A I

※二液注入用二重管ロッドも用意しております。

■姿勢制御



特長

1.コンパクト、しかも広い適応性

全体をコンパクトにまとめた上に、旋回機構と6要素のリンク機構により、小さな回転半径と広い作業適応性を実現しました。

- ①360° 施回 ②ブームスイング ③ブーム上下
- ④チルト ⑤ガイドセルスイング
- ⑥ガイドセルローテーション ⑦ガイドセルスライド

2.高出カドリルヘッドを2種類から選択

ドリルヘッドは高速回転のKD-150B、高トルクのKDW-350Bの2種類から選べます。いずれも28ないし30kgf-mと高い打撃出力をもち、さく孔スピードが飛躍的に高められます。

3.ドリルロッドは左ねじ、右ねじともに使用可

ハンマサブの交換と、ロッドブレイカの取付位置変更により、左回転、右回転のいずれをも選択できるため、各種の作業に適應できます。

4.オートマチックロッドブレイカ

強力な自動芯出しパワーランプとオートマチックロッドブレイカを装備しましたので、オペレータのレバー操作によりワンタッチでロッドのねじ戻しができ、作業能率が向上しました。

5.低騒音エンジンとラバーシュー付クローラ

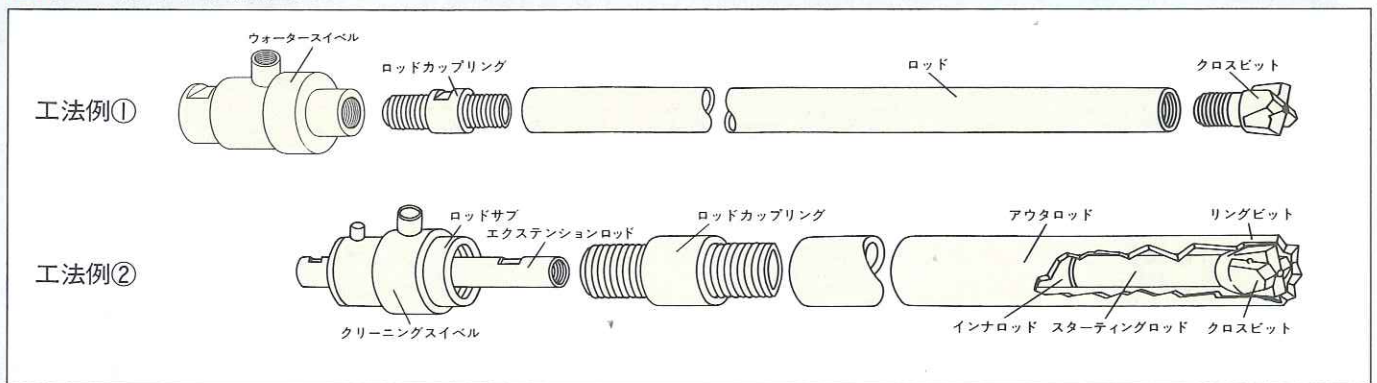
オペレータの疲労軽減と市街地での作業に対応して、低騒音・低振動エンジン(周囲7mで70db(A)、30mで57db(A))を採用し、クローラには路面を傷つけないラバーシューを標準装備しました。

6.オプション

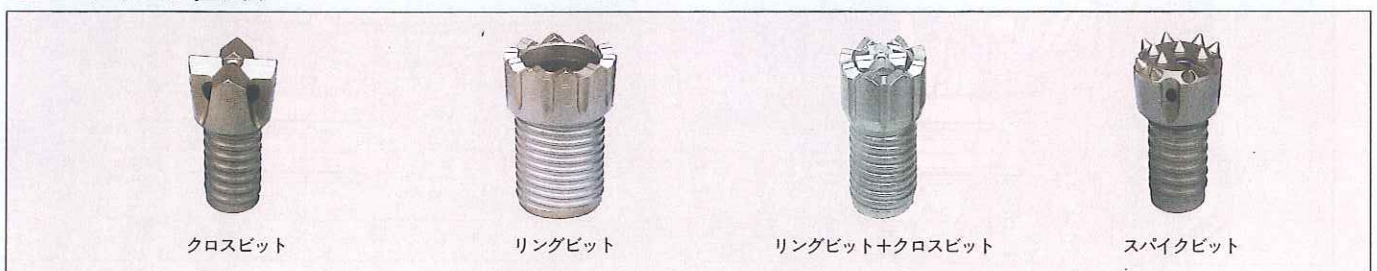
オプション部品の組み込みにより、さらに広範囲の用途に使用できます。

- ①ステップ引上げ装置(定速回転と自動ステップ引上げ)
- ②注入用二重管スイベルと二重管ロッド(2ショット二液注入に対応、右ねじハンマサブ使用)

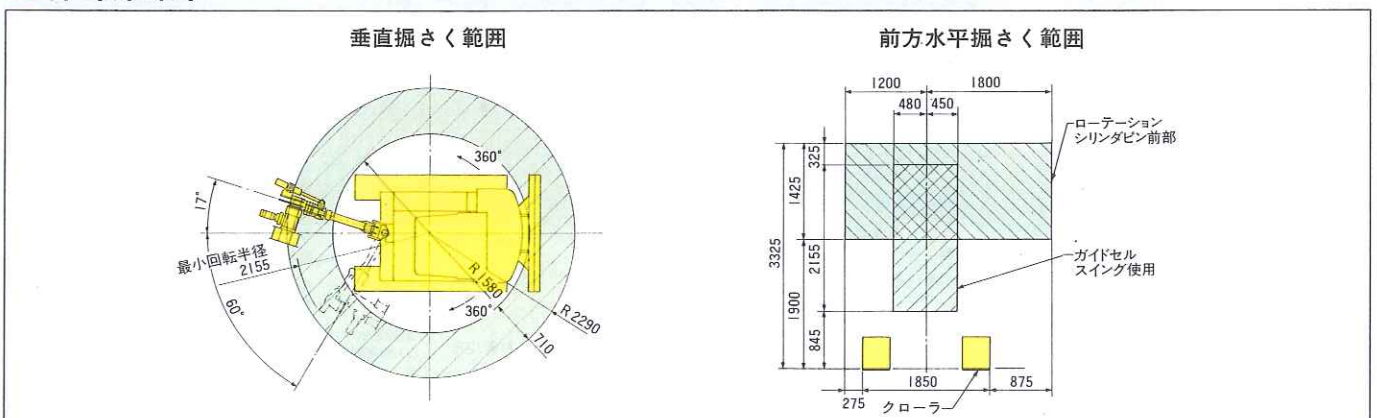
■ツールの組合せ



■ビットの種類



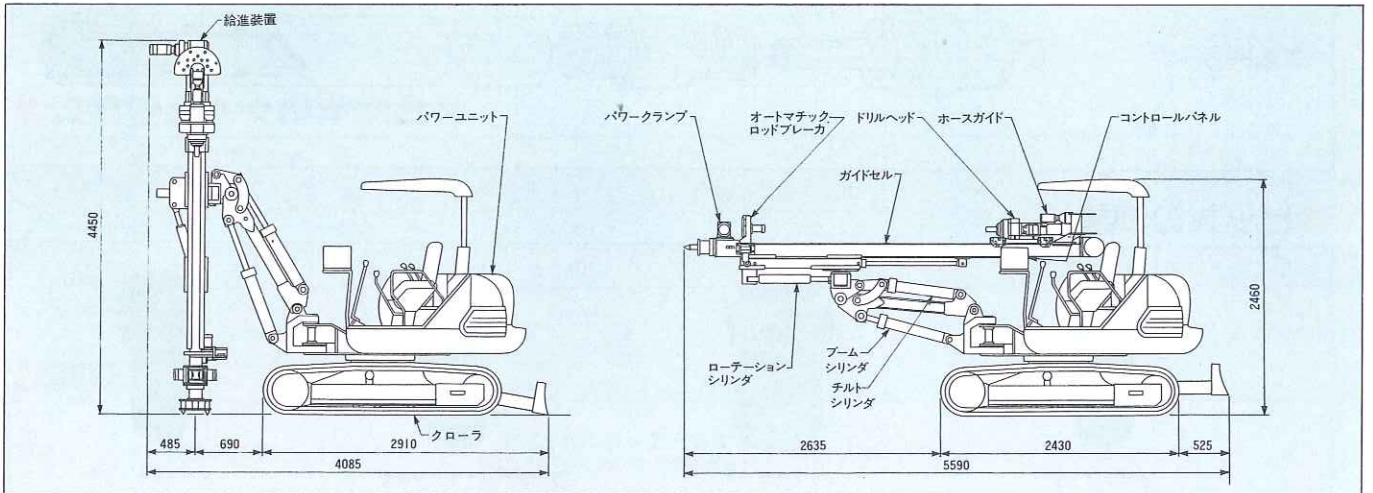
■作業範囲



仕様

形 式			RPD-30C-A2	RPD-30C-B2
掘 さ く 口 径	mm		45~80 (最大102)	
掘 さ く 深 度	m		30 (掘さく口径と対象地層により異なります)	
掘 さ く 角 度			垂直(標準)~水平	
ドリルヘッド形式			KD-150B	KDW-350B
回 転	回 転 数	rpm	0~110	0~40
	トルク	kgf-m	110	300
	回 転 方 向		正逆可能	
パーカッション	打 撃 数	bpm	Low 2,000、 High 2,800	2,000
	打撃エネルギー	kgf-m	Low 28、 High 20	30
給 進	方 式		オイルモータとチェーンの組合せ	
	給 進 力	kgf	0~2,200	
	引 抜 力	kgf	0~2,200	
	給 進 速 度	m/min	0~5	
	早 送 り 速 度	m/min	20	
	ストローク長	mm	最大 2,285	
走 行	形 式		クローラ (ラバーシュー)	
	速 度	km/h	Low 2.6	High 3.8
	登 坂 能 力		30°	
パワーユニット	原 動 機	PS/rpm	37/2,450	
	燃料タンク容量	ℓ	50	
	オイルポンプ吐出量	ℓ/min	50+50+29	
	オイルポンプ吐出圧	kgf/cm ²	210	
機体寸法 (走行時) L×W×H			mm	
			5,590×1,960×2,460	
重 量			kg	
			5,000kg	
使用ドリルロッド			標準 P54. 73. 89. 96. R38×1.5m オプション 注入用二重管	

各部名称



※このカタログの仕様および寸法はより良い製品をお届けするために予告なく変更することがあります。

鉦研工業株式会社

本社 〒164 東京都中野区中央1丁目29番15号 ☎(03)3366-3111(大代表)

ファックス (03)3366-3341 テレックス 242-4302 KOKEN J

北海道支店 〒064 札幌市中央区南6条西17丁目1番13号
電話 (011)561-4961
営業所: 札幌・釧路

東北支店 〒983 仙台市宮城野区館町1丁目3番4号
電話 (022)236-0596
営業所: 仙台・青森・大館・福島

東京支店 〒164 東京都中野区中央1丁目29番15号
電話 (03)3366-3121(代表)

関東支店 〒164 東京都中野区中央1丁目29番15号
電話 (03)3366-3121(代表)
営業所: 北関東・東関東・神奈川・新潟
静岡

名古屋支店 〒456 名古屋市中区熱田区新尾頭1丁目1番12号
電話 (052)682-5357
営業所: 名古屋・三重

大阪支店 〒550 大阪市西区靱本町1丁目14番地8号
電話 (06)441-3966
営業所: 大阪・富山・金沢・南関西・兵庫
高松・高知

広島支店 〒733 広島市西区庚午中1丁目21番12号
電話 (082)273-1653
営業所: 広島・岡山・山陰・山口

九州支店 〒818 福岡県筑紫野市永岡1082-1
電話 (092)924-5001
営業所: 福岡・熊本・大分・鹿児島・沖縄
大牟田

厚木工場 〒243 厚木市上依知上ノ原3012-2
電話 (0462)85-1331

厚木機材センター 〒243 厚木市上依知字藤塚沖1260
電話 (0462)45-0654

塩浜研修センター 〒399-06 長野県塩尻市大字北小野1440
電話 (0263)56-2821

海外支店 シンガポール