

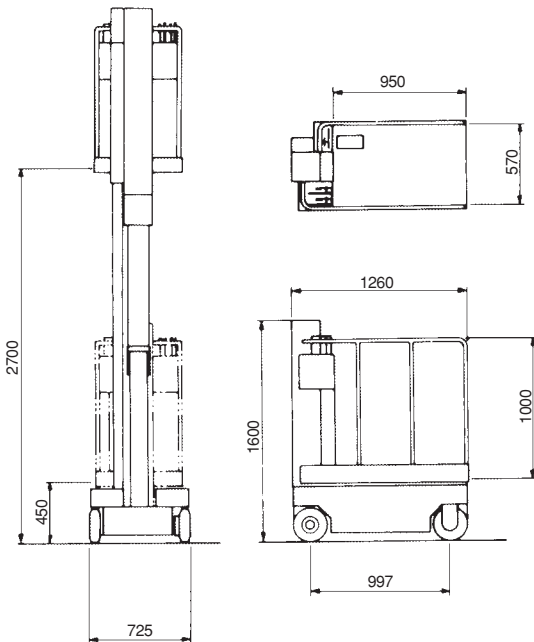
## 3mクラス

鉄骨工事、塗装・内外装工事、  
電気設備工事などの室内高所作業に。

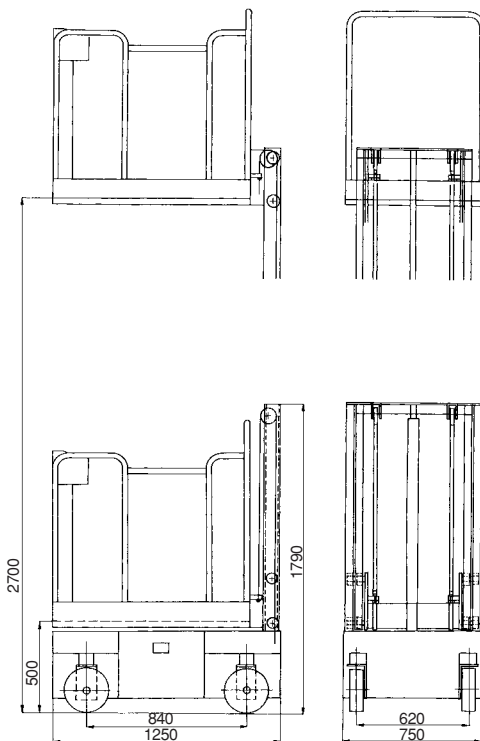
### 特別教育

■寸法図(単位: mm)

#### SV-030



#### HL-30



SV-030

### 仕様

メーカー	アイチコーポレーション	明和製作所
型式	SV-030	HL-30
クラス	3m	3m
タイプ	白タイヤ	白タイヤ
最大作業床高さ	mm 2,700	2,700
最低作業高さ	mm 450	500
最大積載荷重	kg 200	200
動力源	バッテリー	バッテリー
走行速度(低速・高速)	km/h 1.6	1.2/2.5
接地圧	kgf/cm <sup>2</sup> 9.2	9.4
許容作業傾斜角度	2	2
<b>作業台寸法</b>		
全長	mm 950	980
全幅	mm 570	680
全高	mm 1,000	1,290
<b>車両寸法(格納時)</b>		
全長	mm 1,260	1,250
全幅	mm 725	750
全高	mm 1,600	1,790
質量	kg 530	540

# 高所作業台

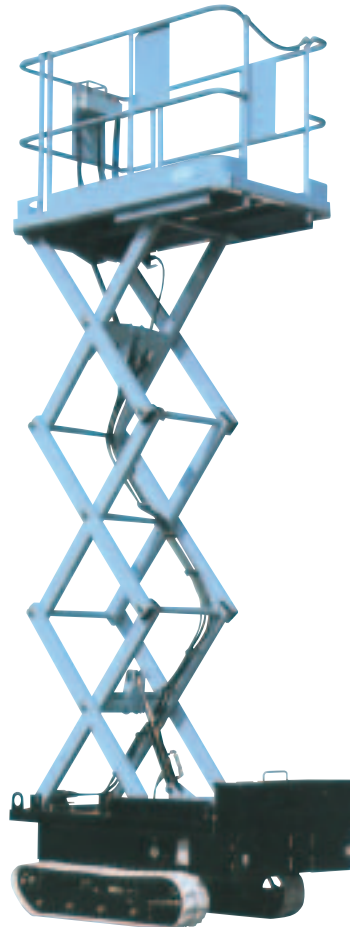
## 4~8.0mクラス

地下工事などの不整地現場やビル等の室内設備、塗装、ダクト配管工事に。

特別教育

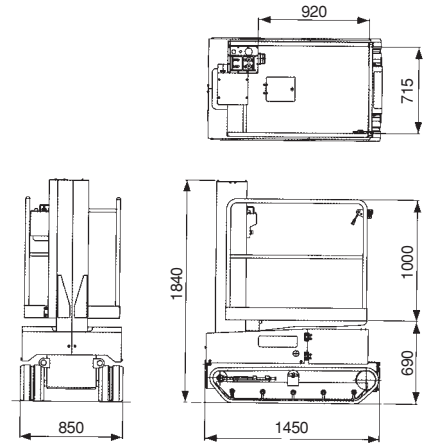


RM-040  
(クローラ)

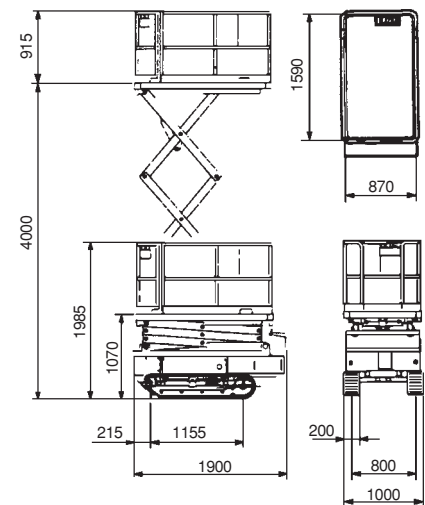


RV-041  
(クローラ)

■寸法図(単位: mm) RM-040



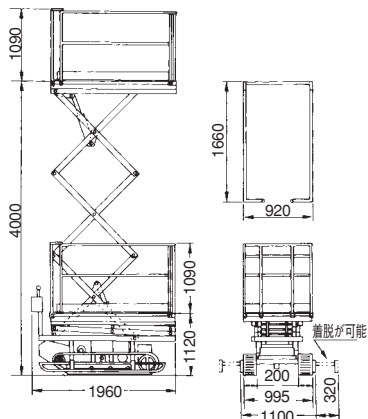
RV-041



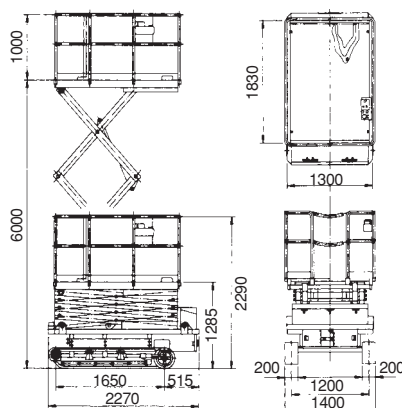
■仕様

メーカー	アイチコーポレーション	アイチコーポレーション	アイチコーポレーション	アイチコーポレーション	タダノ	アイチコーポレーション
型式	RM-040	RV-040	RV-041	RV-060	AC-65SG	RX-07B
クラス	4m	4m	4m	6m	6m	6.7m
タイプ	白ゴムクローラ	白ゴムクローラ	白ゴムクローラ	白ゴムクローラ	白ゴムクローラ	白ゴムクローラ
最大作業床高さ mm	4,000	4,000	4,000	6,000	6,350	6,700
最低作業高さ mm	690	1,120	1,070	1,280	1,230	1,090
最大積載荷重 kg	200	200	200	250	250	250
動力源	バッテリー	バッテリー	バッテリー	バッテリー	バッテリー	バッテリー
走行速度(低速・高速) km/h	0.8/1.6	1.1/2.3	1.0/1.6/2.7	2.0/1.3/0.7	1.0/1.9	1.0/2.0
接地圧 kgf/cm <sup>2</sup>	0.25	1.2	1.2	0.24	0.62	0.32
許容作業傾斜角度	(前後)2 (左右)2	(前後)4 (左右)3	(前後)3 (左右)3	(前後)3 (左右)3	(前後)3 (左右)2	-
作業台寸法						
全長 mm	920	1,660	1,590	1,830	2,170	1,835
全幅 mm	715	920	870	1,300	1,080	1,000
全高 mm	1,000	1,090	915	1,000	970	1,000
車両寸法(格納時)						
全長 mm	1,450	1,960	1,900	2,270	2,350	1,990
全幅 mm	850	1,100	1,000	1,400	1,280	1,090
全高 mm	1,840	2,210	1,985	2,290	2,200	2,090
質量 kg	800	740	910	1,460	1,400	1,400

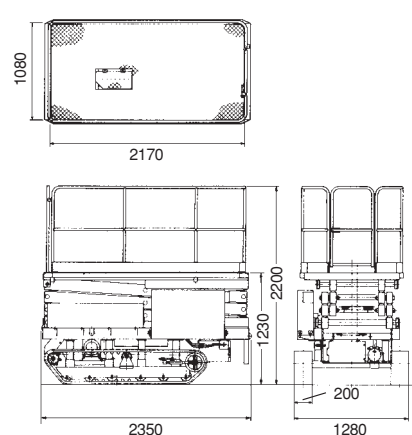
■寸法図(単位: mm)  
RV-040



RV-060

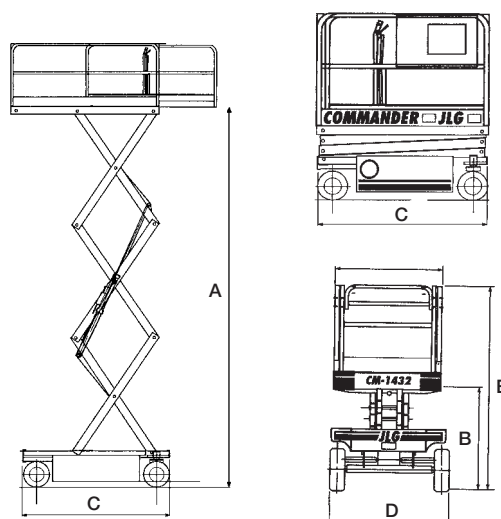


AC-65SG



CM-2033(タイヤ)

■寸法図(単位: mm)



■仕様

メーカー		JLG							
型式		CM-1432	2030ES	CM-2033	CM-2546	CM-2558	2630ES	CM-2646E	CM-2658E
クラス		4m	6.1m	6.1m	7.6m	7.6m	7.7m	8m	8m
タイプ		白タイヤ	白タイヤ	白タイヤ	白タイヤ	白タイヤ	白タイヤ	白タイヤ	白タイヤ
A 最大作業床高さ	mm	4,270	6,100	6,100	7,620	7,620	7,700	7,920	7,920
B 最低作業高さ	mm	970	1,100	990	1,160	1,160	1,230	1,130	1,130
最大積載荷重	kg	227	360	340	340	454	230	340	454
動力源		バッテリー	バッテリー	バッテリー	バッテリー	バッテリー	バッテリー	バッテリー	バッテリー
走行速度(低速・高速)	km/h	4.0	4.4	4.0	3.6	3.6	4.4	3.6	3.6
接地圧	kg/oft	6.5	9.4	9.4	11.0	12.1	12.1	10.1	11.0
作業台寸法									
全長	mm	1,630	2,300	2,390	2,390	2,390	2,300	2,390	2,390
全幅	mm	760	760	760	1,100	1,370	760	1,070	1,370
全高	mm	1,000	1,100	1,000	1,000	1,000	1,100	1,000	1,000
車両寸法(格納時)									
C 全長	mm	1,650	2,300	2,580	2,580	2,580	2,300	2,440	2,440
D 全幅	mm	820	760	840	1,170	1,470	760	1,170	1,470
E 全高	mm	1,970	2,200	1,990	2,160	2,160	2,200	2,130	2,130
質量	kg	862	1,710	1,524	1,914	2,037	2,150	1,769	1,837



## 9~13mクラス

鉄骨工事、塗装、内外装工事、  
電気設備工事などの高所作業に。

特別教育

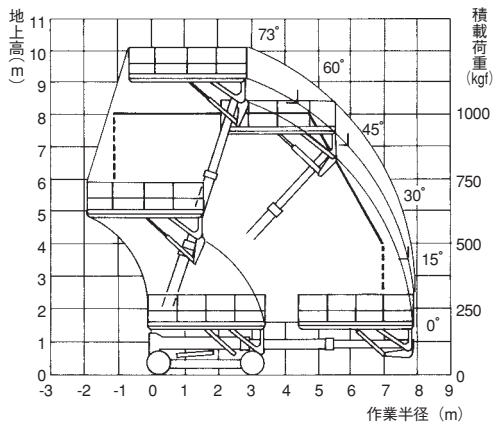
(10m未満)

技能講習

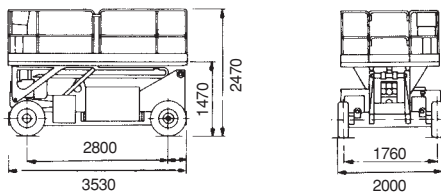
(10m以上)

SZ-090

■作業範囲図(単位：m)

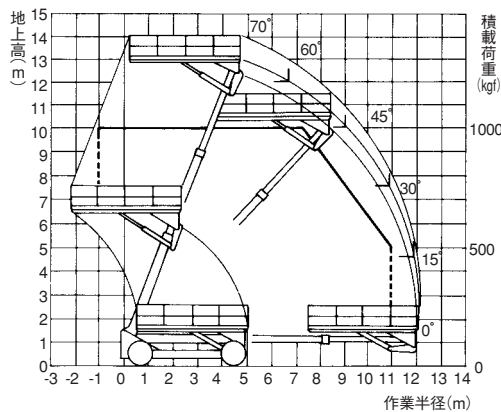


■寸法図(単位：mm)

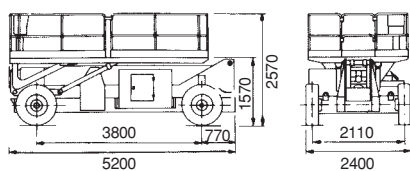


SZ-130

■作業範囲図(単位：m)



■寸法図(単位：mm)



## 仕様

メーカー 型 式	アイチコーポレーション	
	SZ-090	SZ-130
ク ラ ス	9m	13m
タ イ プ	白タイヤ	白タイヤ
最大作業床高さ m	9.2	13.0
最大作業半径 m	8	12
最大積載荷重 kg	1,000	1,000
使用燃料	軽油	軽油
走行速度(低速・高速) km/h	2~4	2~4
登坂能力度	13	16
接地圧 kgf/cm <sup>2</sup>	9.1	9.9
許容作業傾斜角度	(前後)3 (左右)3	(前後)3 (左右)3
作業台寸法		
全 長 mm	3,500	4,600
全 幅 mm	1,900	2,300
全 高 mm	1,000	1,000
車両寸法(輸送時)		
全 長 mm	3,530	5,200
全 幅 mm	2,000	2,400
全 高 mm	2,470	2,570
機 械 質 量 kg	4,850	7,700
燃料タンク容量 ℓ	80	130