

# 徐工XCF40KT/50KT叉车 XCMG XCF40KT/50KT Forklift

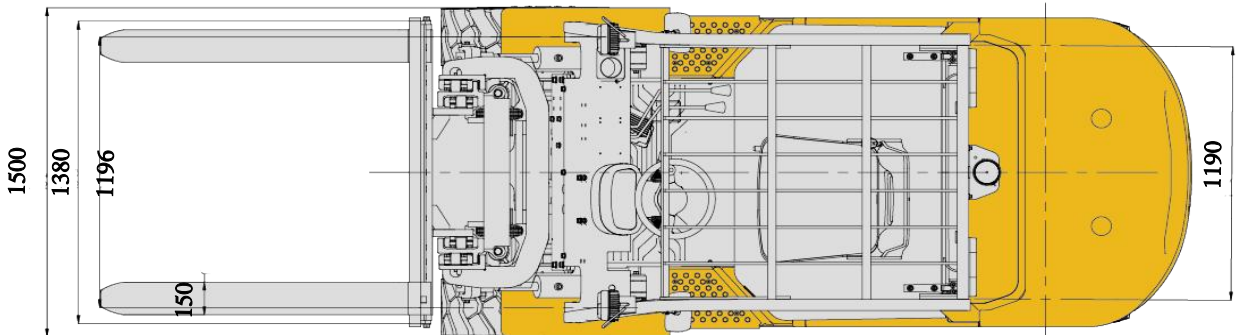
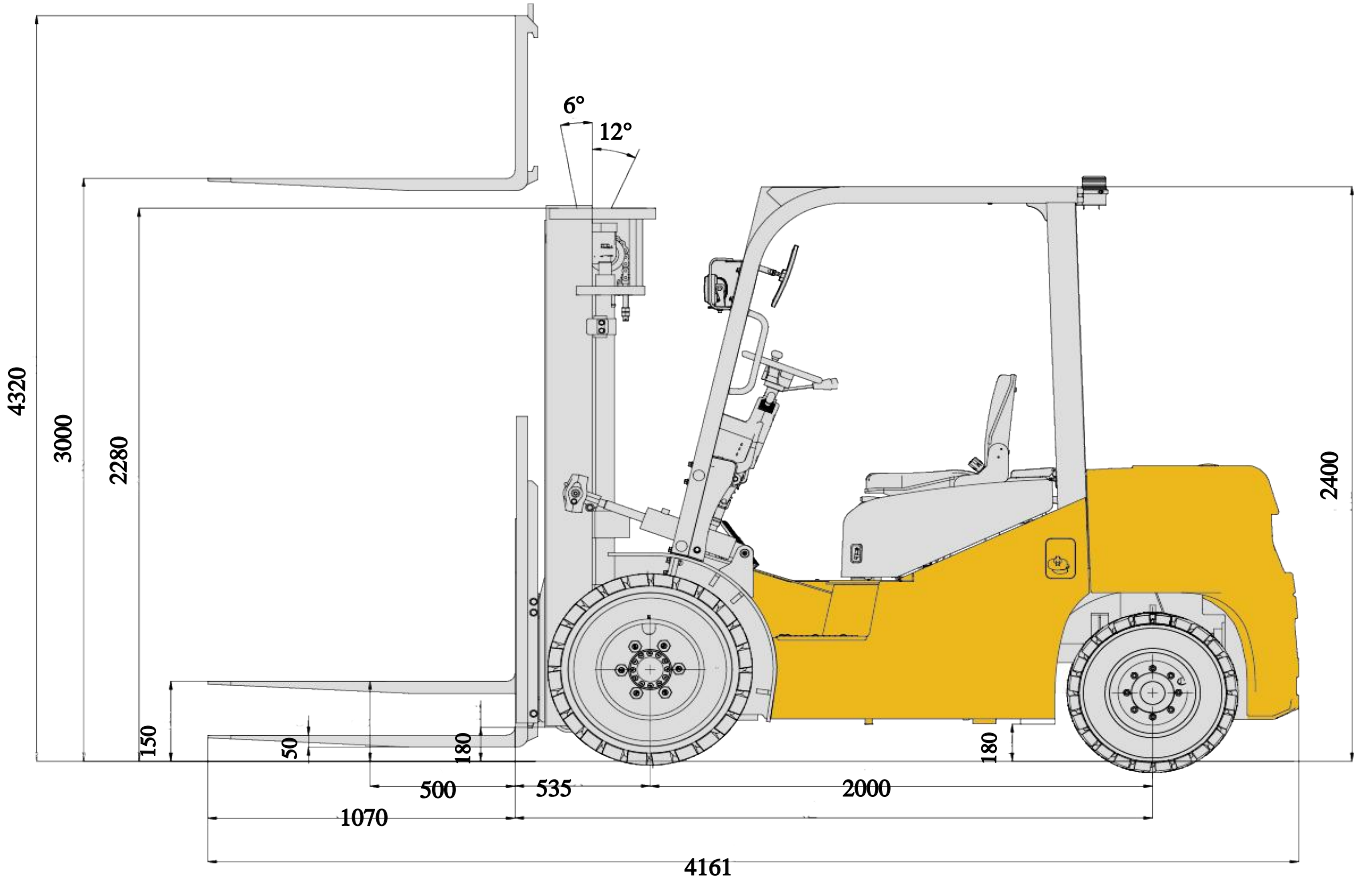


**XCF40KT/50KT**

**Diesel Forklift**



# 尺寸参数 Dimensions



## 主要技术参数 Main Technical Data

序号 No.	项目 Item		单位 Units	参数Parameters	
				XCF40KT	XCF50KT
1	额定起重量 Rated lifting capacity		kg	4000	5000
2	全长 Overall length		mm	4161	4161
3	全宽 Overall width	车轮宽 Width(wheel)	mm	1500	1500
		车架宽 Width(frame)	mm	1500	1500
4	全高 Overall high	不起升门架高度 Min. mast height	mm	2280	2280
		司机室高度 Cab height	mm	2400	2400
		作业时最大高度 Max. mast height	mm	4320	4320
5	轴距 Wheelbase		mm	2000	2000
6	前悬距 Front overhang		mm	535	535
7	前轮距 Track(front)		mm	1196	1196
8	后轮距 Track(rear)		mm	1190	1190
9	最小离地间隙 Min. ground clearance	门架下端 Under mast(unloaded/rated load)	mm	180	180
		车架中部 Middle of truck(unloaded/rated load)	mm	180	180
10	无载最大起升高度 Max. lifting height		mm	3000	3000
11	门架倾角(前/后) Mast tilting(forwards/backwards)		(°)	6/12	6/12
12	自重 Dead weight		kg	6440	6800
13	最大起升速度(满载/空载) Max. lifting speed (rated load/unloaded)		mm/s	440/460	380/460
14	最大下落速度(满载/空载) Max. lowering speed (rated load/unloaded)		mm/s	450/500	450/500
15	最大行驶速度(满载/空载) Travelling speed (rated load/unloaded)		mm/s	22/22	22/22
16	最小转弯半径 Min. turning radius		mm	2790	2790
17	最大爬坡度(满载/空载) Max.grade-ability(rated load/unloaded)		%	20/20	20/20
18	满载最大牵引力 Max. drawbar pull(rated load)		kN	21	21

# 主要配套件明细表

## Main parts list

序号 N0.	名称 Name	型号 Model	厂家 Manufacturer
1	发动机 Engine	Stage III 4C6-88C31	安徽全柴 Anhui Quanchai Co.,Ltd
	发动机 Engine(optional)	Stage V 4E30YG52	浙江新柴 Zhejiang Xinchai Co.,Ltd
2	变速箱 Transmission	YQXD45-3	浙江中柴 Zhejiang Zhongchai Machinery Co., Ltd
3	轮胎 Tire	Front:300-15-18PR Rear:7.00-12-12PR	贵州前进 Guizhou Advance Tire Co.,Ltd
4	驱动桥 Drive Axle	QD50A-00000	合肥海源 Hefei Haiyuan Machinery Co., Ltd
5	转向桥 Steering Axle	E01D4-10001B	安庆合力车桥 Anqing Heli Axle Co., Ltd
6	转向器 Steering Gear	101S-5TS-200-16-HN-X	镇江液压 Zhenjiang Hydraulics Co.,Ltd
7	齿轮泵 Gear Pump	CP032200L	合肥集源穗意 Hefei Jiyuan Suiyi Hydraulic Technology Co., LTD
8	主阀 Main Valve	CDB3-F20UX10P-02-17MPa	浙江林海海宏集团有限公司 Zhejiang Linhai Haihong Group Co., Ltd



地址: 中国江苏徐州市诚意路99号

Address: No.99, Chengyi Road, XuzhouJiangsu, China

电话(Tel): +86-516-87888825

质量监督电话(Quality Inquiry Tel): 0516-87888674

备件电话(Spare Parts Tel): 0516-87888846

邮编(Post Code): 221137

网址(Web): <http://www.xcmg.com/xggj>

服务热线 Service Tel

400-110-9999

400-001-5678



本印刷品不属于合同。出于产品不断改进的需要，我们保留对产品型号、参数、配置进行变更的权利，恕不另行通知。图片仅供参考，具体产品以实物为准。图片中产品可能并非标准配置，部分部件可能需要另行购置。办理牌照和上路行驶需遵守当地法规。

This print does not belong to the contract. We reserve the right to modify the design (such as product model, parameters and configuration) without notice for improvement. The pictures are just for reference. The product in the picture may not be standard configuration. Some parts need to be purchased separately. Conform to the local laws for license application and road traveling.