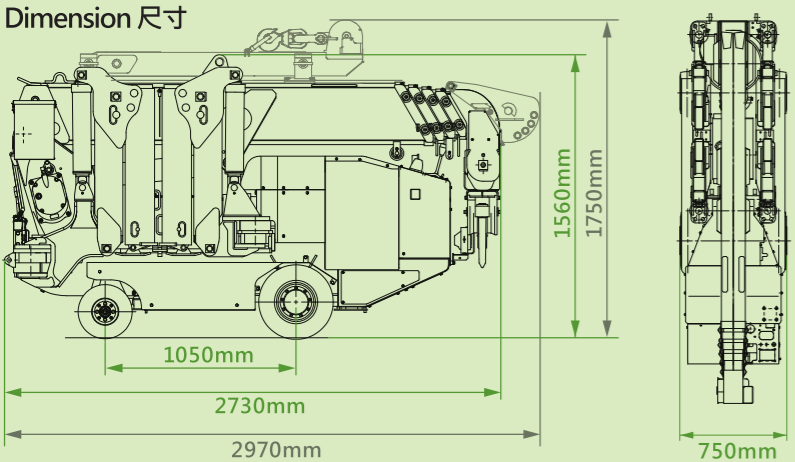


## SEARCHER HOOKS & FLY JIBS - RATED LOADS

### 輔助鉤及副臂額定負載

300kg Searcher Hook - 500mm All Booms Radius Rated 300公斤輔助鉤 - 500毫米全臂額定半徑			700kg Searcher Hook - 1500mm 1st To 4th Boom Radius Rated 700公斤輔助鉤 - 1500毫米第1至4段臂額定半徑			700kg Searcher Hook - 1500mm 5th Boom Radius Rated 700公斤輔助鉤 - 1500毫米第5段臂額定半徑			700kg Fly Jib - 1500mm 1st To 4th Boom Angle Rated 700公斤副臂 - 1500毫米第1至4段臂額定角度					700kg Fly Jib - 1500mm 5th Boom Angle Rated 700公斤副臂 - 1500毫米第5段臂額定角度				
NET RATED LOADS (kg) 淨額定負載 (公斤)			NET RATED LOADS (kg) 淨額定負載 (公斤)			NET RATED LOADS (kg) 淨額定負載 (公斤)			NET RATED LOADS (KG) AT EXTENSION JIB ANGLE 於飛臂角度的額定負載 (公斤)					NET RATED LOADS (KG) AT EXTENSION JIB ANGLE 於飛臂角度的額定負載 (公斤)				
WORKING RADIUS / M 工作半徑 (米)	OUTRIGGERS MAX-EXTENDED 支腿完全展開	OUTRIGGERS NOT MAX-EXTENDED 支腿不完全展開	WORKING RADIUS / M 工作半徑 (米)	OUTRIGGERS MAX-EXTENDED 支腿完全展開	OUTRIGGERS NOT MAX-EXTENDED 支腿不完全展開	WORKING RADIUS / M 工作半徑 (米)	OUTRIGGERS MAX-EXTENDED 支腿完全展開	OUTRIGGERS NOT MAX-EXTENDED 支腿不完全展開	BOOM ANGLE 臂的角度	0°	20°	40°	60°	BOOM ANGLE 臂的角度	0°	20°	40°	60°
3.5	300	300	3.8	700	300	3.8	500	300	78°	700	700	700	700	78°	400	400	400	400
4.0	300	220	4.0	700	220	4.0	450	220	75°	700	700	700	700	75°	400	400	400	400
4.5	300	170	4.5	500	170	4.5	400	170	70°	700	700	700	700	70°	400	400	400	400
5.0	300	120	5.0	400	120	5.0	320	120	65°	500	500	500	500	65°	250	250	250	250
5.5	300	90	5.5	330	90	5.5	260	90	60°	350	350	350	350	60°	200	200	200	200
6.0	260	60	6.0	260	60	6.0	220	60	55°	250	250			55°	150	150		
6.5	220	50	6.5	220	50	6.5	180	50	50°	200	200			50°	100	100		
7.0	180	NOT ALLOWED 不容許	7.0	180	NOT ALLOWED 不容許	7.0	130	NOT ALLOWED 不容許	40°	NOT ALLOWED 不容許				40°	NOT ALLOWED 不容許			
8.0	130	NOT ALLOWED 不容許	8.0	130	NOT ALLOWED 不容許	8.0	100	NOT ALLOWED 不容許	30°	NOT ALLOWED 不容許				30°	NOT ALLOWED 不容許			
8.91	100	NOT ALLOWED 不容許	8.39	100	NOT ALLOWED 不容許	8.39	50	NOT ALLOWED 不容許	20°	NOT ALLOWED 不容許				20°	NOT ALLOWED 不容許			



**AP Rentals Limited**  
**Hong Kong**  
 Sales & Rental Hotline : (852) 2170 8638 / (852) 2170 8668  
 Fax : (852) 2796 9878  
 Email : sales@aprentalshk.com  
 Website : www.aprentalshk.com

**Macau**  
 (853) 2875 5178  
 (853) 2875 5445

aprentalshk

© Copyright. AP Rentals Limited. All rights reserved

Welcome for the Green Spider Crane!



# 充電式 ECO-Spider Crane 蜘蛛式起重機 ECO-295 (2.9t x 1.4m)

## Specification 規格

Capacity 起重量	2.9t x 1.4m	
Max Working Radius 最大工作半徑	8.41m	
Max Lifting Height 最高起重高度	8.9m	
Max Rope Length 最長鋼纜長度	14.12m (4 Fall), 29.24m (2 Fall), 59.47m (1 Fall)	
Folded Dimensions 摺合尺寸	2,730mm (L) x 750mm (W) x 1,560mm (H)	
Weight 重量	2,425kg (2,490kg with jib 連副臂)	
Hook Speed 鉤速度	Approx. 4.7m/min (with 4 layers and 4 falls)	
Telescopic System 伸縮系統	Boom Length : 2.53 - 8.65m Telescoping Speed : 6.12m/40 seconds Boom Type : 5 section hydraulically telescoping boom, hexagonal box construction	主臂 : 5段液壓伸縮臂 · 六角形箱體結構
Derricking Angle/ Speed 變幅角度/速度:	Approx. 0-78°/21 seconds	
Slewing Angle/ Speed 迴轉角度/速度:	Approx. 360° (continuous)/1.5 rpm	
Travelling System 行駛系統	Drive : hydraulic motor wheeled drive Travel Speed : 1.5-1.8km/h Steering Angle : 50° left and 50° right Min. Turning Radius : outer 1990mm x inner 510mm Gradeability : +/- 20° (vertical) 10° (traverse)	驅動 : 液壓馬達輪胎驅動
Size of Tyres 輪胎尺寸	Front : 4.00-8 (wheel RIM 3.00 D-8) Rear : 3.50-5 (wheel RIM 3.00 SP-5)	
Power Source 電源	Power : 3.1kW (AC motor) Voltage : 48v DC rechargeable battery	
Battery Charger 充電器	200/240v single phase (15A)	
Standard Equipment 標準設備	Computer controlled moment limiter (safe load indicator), Radio remote control, Overwinding alarm, Computer controlled intelligent voice warning system, Intelligent throttle activation, Automatic hook stow, Overload warning alarms, Overload warning lamps, Working area limitation	電腦控制力矩限制器 (安全負載指示器), 無線遙控器, 過捲警報, 電腦控制智能語音警報系統, 智能油門調節, 自動收藏吊鉤, 超載警報, 超載警示燈, 工作區域限制
Optional Equipment 可選設備	1 fall hook block, 2 fall hook block, 300kg capacity small searcher hook, 700kg capacity fly jib with single part line, 600kg capacity hydraulic fly jib	單繩吊鉤, 雙繩吊鉤, 300kg負載的小型輔助鉤, 700kg負載的副臂連單繩吊鉤, 600kg負載液壓副臂

靈巧機身  
Compact Size  
總闊度 Width 0.75m



可配置副臂使用  
Fly jib available



Fly Jib 副臂	
Lifting Capacity 起重量	700kg (max)
Length 長度	1500mm
Weight 重量	40kg
Tilt Angles 傾斜度	0° 20° 40° 60°

更寧靜 無引擎配置  
More quiet - No engine equipped



更清新 零廢氣排放  
More fresh and clean - Zero emission



配備  
Equipped with

配置無痕輪胎  
適合室內使用  
Equipped with  
low marking tires  
for indoor use

安全負載指示器  
Safe Load Indicator



無線遙控器  
Radio Remote Control

